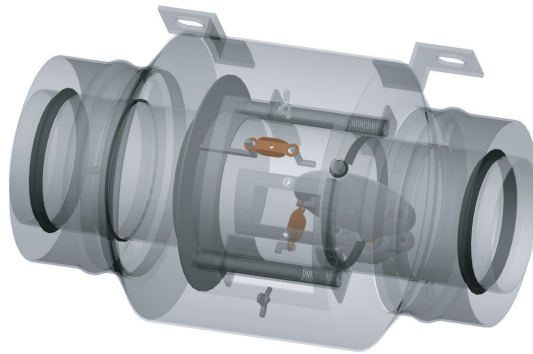




取付工事説明書

販売店・工事店様用

二重管用中間ファイヤーダンパー（エフダンパー）
形式 I S D 150



取付工事を始める前にこの説明書をよくお読みになり、正しく安全に取付けてください。

- 取付工事・壁穴工事はお買上げの販売店または専門の工事店様が実施して下さい。
- この製品は天井点検口のある天井裏に取付けて下さい。それ以外の用途には使用しないで下さい。故障の原因になります。

安全上のご注意 [必ず守って下さい]



警告

誤った取扱いをした時に死亡や重症
などに結びつく可能性があるもの



禁止

防火ダンパー（FD）を密閉、半密閉のガス燃焼設備（給湯器・風呂釜等）の排気管に使用しないで下さい。

誤作動により、ダンパーが閉じ燃焼設備の不完全燃焼の原因



禁止

改造や必要以上の分解はしないで下さい。

故障・けがの原因



指示に従う

メタルラス張り・ワイヤラス張り・または金属板張りの木造造営物に金属製ダクトが貫通する場合は、金属ダクトが電氣的に接触しない様に取付けて下さい。

漏電した場合発火の原因



注意

誤った取扱いをした時に傷害または
家屋・家財などの傷害に結びつくもの



指示に従う

本体の取付工事は十分強度のあるところを選んで確実に行って下さい。

落下によりけがの原因



指示に従う

部品の取付けは確実に行って下さい。

落下によりけがの原因



指示に従う

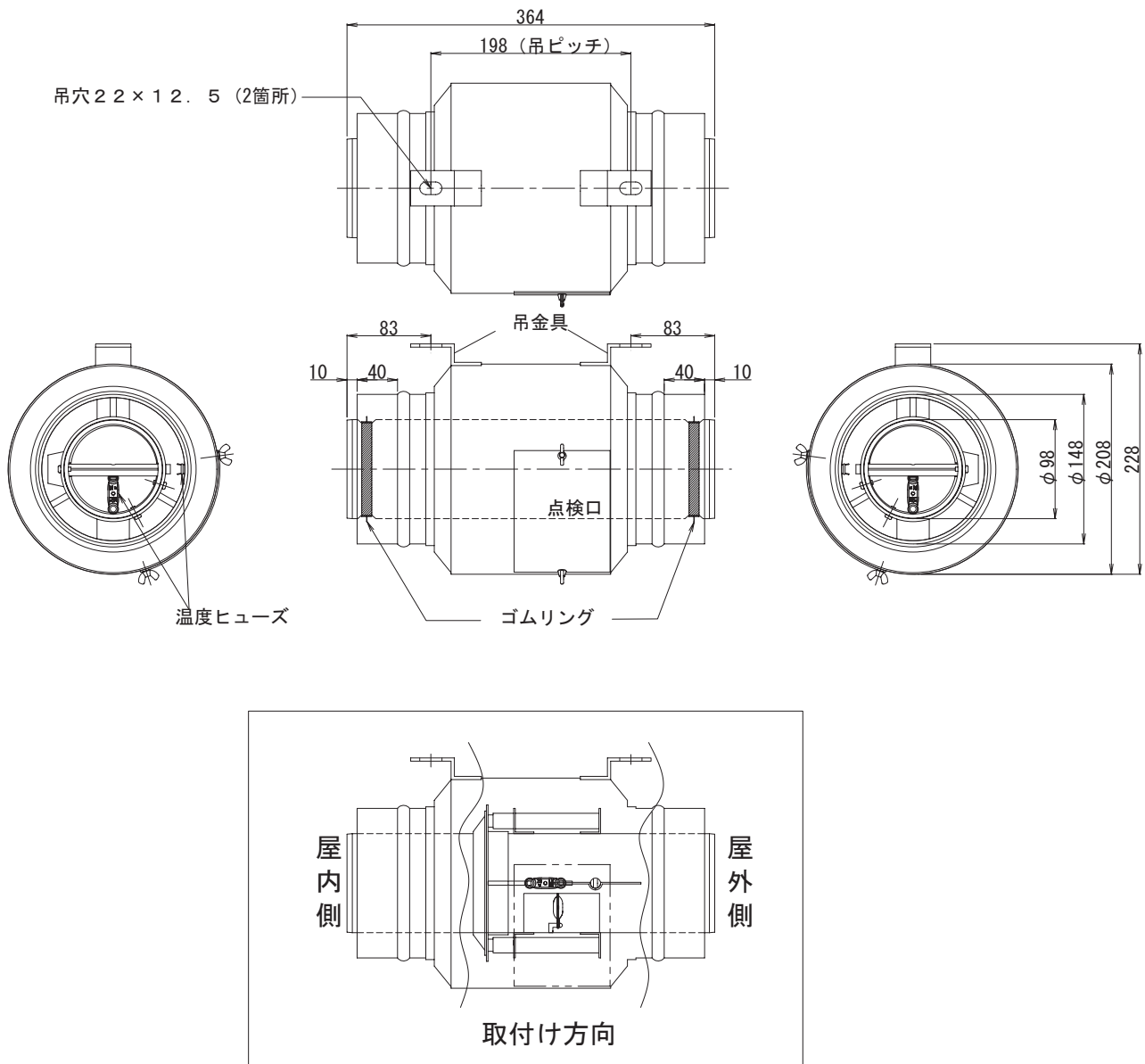
取付けの際は必ず手袋を着用して下さい。

けがの原因

取扱上のご注意

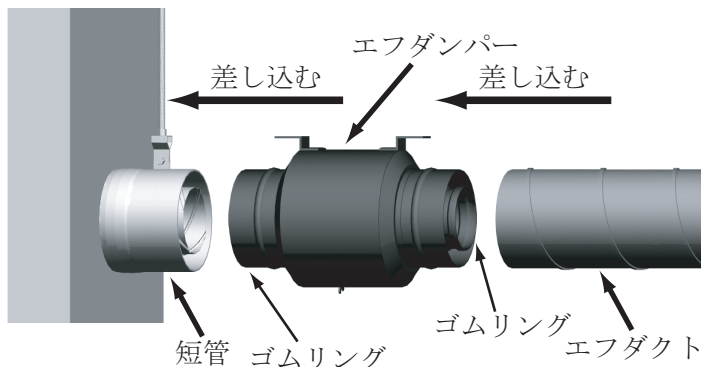
- 製品のご使用にあたっては所轄官庁の規制をご確認の上、ご使用下さい。
- 製品の取付けは、容易に保守点検が行える方法で取付けて下さい。
- 取付け前に温度ヒューズが作動していない事を確認して下さい。
- 接続用ゴムリングが外れていないか、取付け溝からずれていないか確認して下さい。
- 二重管を接続する際には、あらかじめ接続用ゴムリングに潤滑剤（無溶剤シリコン系）を塗布してから接続して下さい。
- ダンパーの向きは点検口側が屋外側になるように設置して下さい。
- ダンパーの取り付けの際は、主要構造部に堅固に取り付けて下さい。
- 湿気の多い場所では、断熱処理をして下さい。

各部の名称・寸法

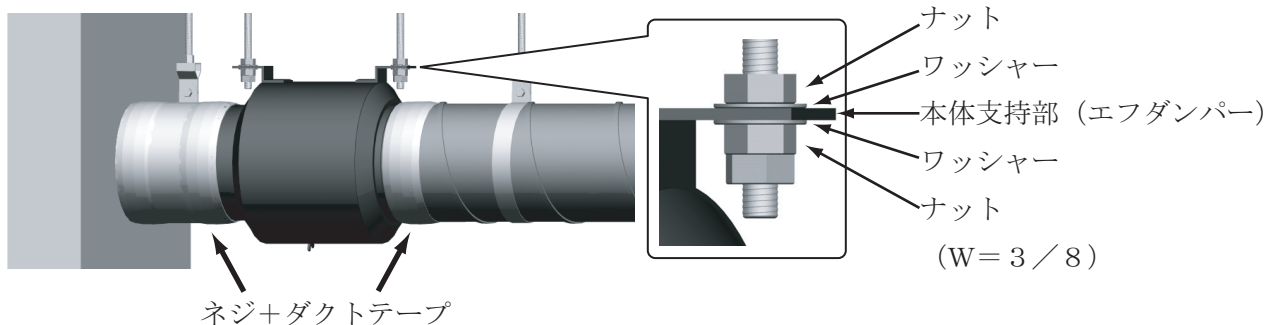


エフダンパー取付け方法

- ① エフダンパーを短管に接続後、エフダクトを接続してください。
- ② ダンパーの取り付けの際は、主要構造部に堅固に取り付けて下さい。
- ③ 外管をネジで固定し、ダクトテープで養生して下さい。

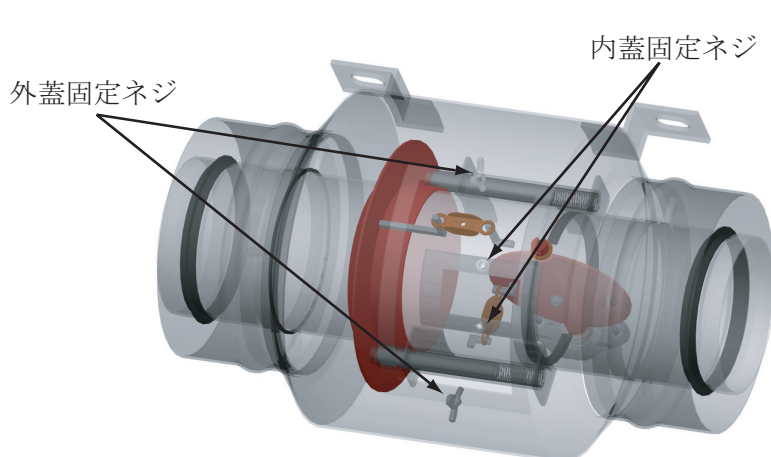


※ゴムリング部に無溶剤シリコン系潤滑剤を塗布して下さい。

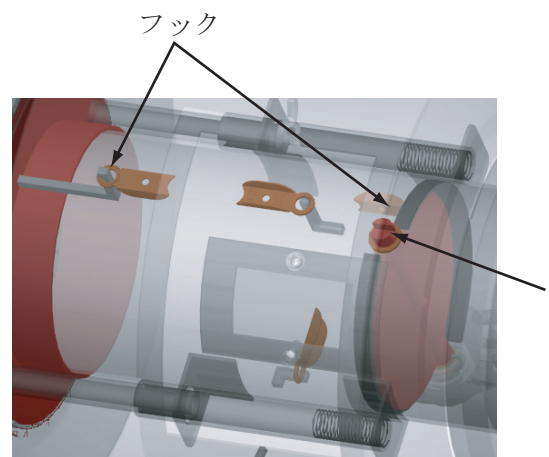


温度ヒューズの交換

- ① 外蓋固定ネジ2箇所を外し、蓋を外してからヒューズ取り付けフックを引き戻し、外管ヒューズを取付けます。
- ② 内蓋固定ネジ2箇所を外し、蓋を外してから溝を反時計回りに回してヒューズ取り付けフックに内管ヒューズを取付けます。



温度ヒューズ正常時



温度ヒューズ作動時

※温度ヒューズを交換する際は、指を挟まれない様ご注意ください。

総販売元： **STH** 住商鉄鋼販売株式会社

本社
〒104-6218 東京都中央区晴海1-8-12 晴海トリトンスクエア タワーZ 18階
TEL.03-5166-8870 (建築建材部) <http://www.scit.co.jp/>

輸入元・サービスセンター： **一文機工株式会社**

〒121-0836 東京都足立区入谷7-13-8 TEL.03-3897-4001
製品の詳細は <http://www.ichimon-kiko.co.jp>

製造元： **韓国一文株式会社**

この製品は、一文機工株式会社で開発・設計・監修したものを韓国一文株式会社で製造したものです。
本製品の取付工事に関しましては、メーカー作成の「取付工事説明書」に従って下さい。