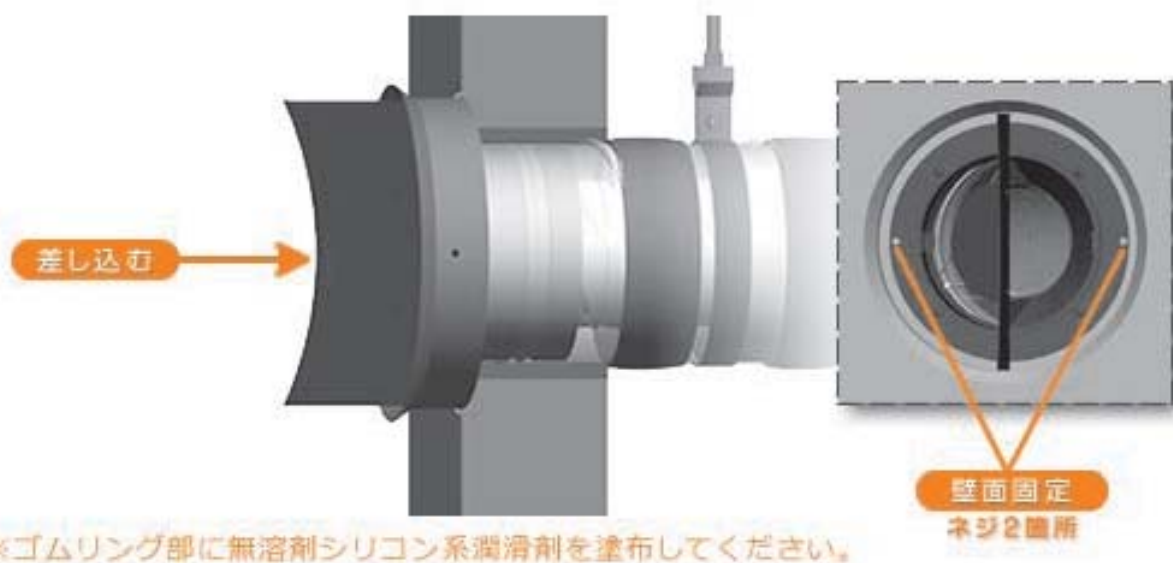


エフキャップ取り付け方法の詳細

1.エフキャップ本体をネジにて壁にしっかり固定してください。



2.エフキャップ本体と壁面の間には全周コーキング処理をしてください。

